

**SCHÜCO**

Sisteme de ferestre Schüco AWS  
Schüco AWS window systems



**ALUKÖNIGSTAHL**



# Cuprins Content

**Sisteme de ferestre Schüco AWS**

Cu noua sa generație de ferestre AWS (Aluminiu Window Sistem), Schüco a dezvoltat un sistem pentru a satisface toate cerințele.

Avantajele funcționale se combină cu caracteristicile arhitecturale și de design. Componente puține, perfect integrate combină avantaje, cum ar fi un nivel ridicat de izolare termică, până la standardul de case pasive, cu adâncimi de bază mici și lățimi vizibile reduse.

Toate feroneriile pot fi acționate manual, mecatronic sau centralizat printr-un sistem de management centralizat al clădirii. Interfețele unitare între ferestre, uși și fațade permit acest lucru. Rezistența antiiefracție de până la clasa de securitate WK3 (RC3) (EN 1627), precum și accesoriile pentru acces ușor pentru persoanele în vârstă și cu dizabilități, în conformitate cu DIN 18024 și 18025, completează gama.

**Schüco AWS Window Systems**

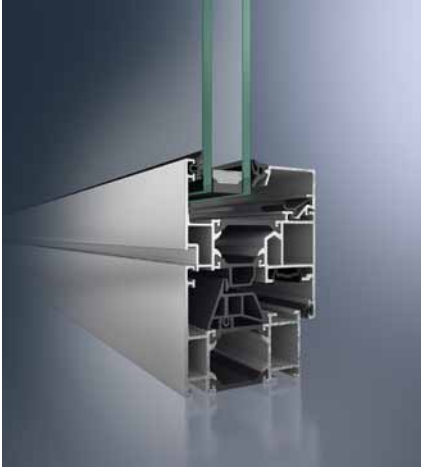
In its new AWS (Aluminium Window System) generation of windows, Schüco has developed a system to meet all requirements. Functional benefits are combined with architectural and design features. The few perfectly integrated components combine benefits such as high levels of thermal insulation to passive house standard, with minimum basic depths and narrow face widths.

All fittings can be operated manually, mechatronically or centrally via a building management system. Uniform interfaces between windows, doors and facades allow this. Burglar resistance up to security class WK3 (RC3) (EN 1627) as well as fittings for easy access for the elderly and disabled, in accordance with DIN 18024 and 18025, complete the range.

- |    |   |    |  |
|----|---|----|--|
| 4  | Ferestre Schüco AWS 65<br>Schüco Window AWS 65                                    | 11 | Ferestre Schüco AWS 90.SI+ Green<br>Schüco Window AWS 90.SI+ Green             |
| 5  | Ferestre Schüco AWS 70.HI<br>Schüco Window AWS 70.HI                              | 12 | Ferestre Schüco AWS 90.SI+ Optimized<br>Schüco Window AWS 90.SI+ Optimized     |
| 6  | Ferestre Schüco AWS 75.SI+<br>Schüco Window AWS 75.SI+                            | 13 | Ferestre Schüco AWS 90 AC.SI+<br>Schüco Window AWS 90 AC.SI                    |
| 7  | Ferestre Schüco AWS 75 BS.SI+<br>Schüco Window AWS 75 BS.SI+                      | 14 | Ferestre Schüco AWS 120 CC.SI<br>Schüco Window AWS 120 CC.SI                   |
| 8  | Ferestre Schüco AWS 75 .SI+<br>Optimized<br>Schüco Window AWS 75.SI+<br>Optimized | 15 | Confort<br>Comfort   |
| 9  | Ferestre Schüco AWS 75 WF.SI+<br>Schüco Window AWS 75 WF.SI+                      | 16 | Estetica formei<br>Esthetics of form   |
| 10 | Ferestre Schüco AWS 90.SI+<br>Schüco Window AWS 90.SI+                            | 17 | Întotdeauna frumos<br>Consistently beautiful                                   |
| 11 | Ferestre Schüco AWS 90 BS.SI+<br>Schüco Window AWS 90 BS.SI+                      | 19 | Sisteme din aluminiu<br>pentru ferestre<br>Overview aluminum<br>window systems |

# Ferestre Schüco AWS 65

## Schüco Window AWS 65



Fereastra Schüco AWS 65  
Fereastră standard, cu o adâncime de bază de 65 mm  
Schüco Window AWS 65  
Standard window with a basic depth of 65 mm



Fereastra Schüco AWS 65 BS  
Schüco Window AWS 65 BS



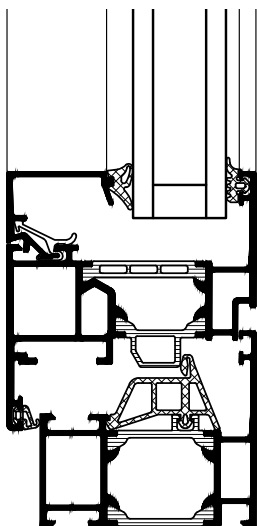
Seria de bază cu o gamă completă de profile pentru design variat.

The basic series with a comprehensive range for imaginative designs

Seria de ferestre Schüco AWS 65 oferă un sistem modern cu o înaltă performanță. Acest sistem combină cerințele de eficiență energetică cu o gamă completă de profile acordând o atenție deosebită detaliilor constructive.

Cu seriile complete de ferestre standard Schüco AWS 65 pot fi create soluții personalizate pentru ferestre cu deschidere spre interior și spre exterior. Chiar și profilele cu adâncimea de bază de 65 mm oferă o gamă completă de soluții pentru cerințe speciale de proiectare.

Schüco is offering a high-performance, modern system with the Schüco Window AWS 65 series. This system combines requirements for energy-efficiency with a comprehensive range of profiles and carefully considered construction details. Tailor made solutions for inward and outward-opening windows can be created with the comprehensive Schüco AWS 65 standard window series. Even the Schüco 65 mm basic depth with its different systems also offers a comprehensive range of solutions for special design requirements.



Schüco AWS 65

### Avantajele produsului

- Izolație termică îmbunătățită la o adâncime de bază de 65 mm: valori  $U_f$  de  $2,2 \text{ W}/(\text{m}^2\text{K})$  (lățime vizibilă de 117 mm)
- Disponibil cu cercevea coplanară sau cu deschidere spre exterior
- Disponibilă și varianta ferestre bloc (BS) și fațadă din ferestre (WF), inclusiv cu soluție de deschidere spre exterior
- Compatibile cu gama de uși Schüco ADS

### Product benefits

- Improved thermal insulation with a basic depth of 65 mm:  $U_f$  values of  $2.2 \text{ W}/(\text{m}^2\text{K})$  (face width 117 mm)
- Available as flush-fitted or outward-opening vent
  - Available as a block system (BS) and window facade (WF) including an outward-opening solution
- Compatible with the Schüco ADS door range

# Ferestre Schüco AWS 70.HI

## Schüco Window AWS 70.HI



Fereastră Schüco AWS 70.HI, cu deschidere spre exterior  
Schüco Window AWS 70.HI, outward-opening



Ferestre Schüco AWS 70 ST.HI cu contururi înguste ca și cum ar fi din oțel  
Schüco AWS 70 ST.HI windows with narrow "steel-like contours"



Sistemele de ferestre Schüco AWS cu adâncimea de bază de 70 de mm combină izolația termică bună cu avantajele unice ale aluminiului: durabilitate și stabilitate, lățimea vizibilă mică și o varietate de modele.

Seria de ferestre Schüco AWS 70.HI oferă în plus față de soluțiile standard cu deschidere spre exterior sau uși de balcon cu acces ușor, o gamă completă de soluții pentru cerințe speciale de proiectare.

The Schüco AWS window systems from a basic depth of 70 mm combine good thermal insulation with the unique advantages of aluminium: durability and stability, narrow face widths and a variety of designs.

In addition to the outward-opening solutions or solutions for easy-access window doors from the Schüco AWS 70.HI standard window series, there is a comprehensive range of solutions available with this basic depth, even for special design requirements.

Sistemul de ferestre de înaltă calitate cu o gamă completă de soluții

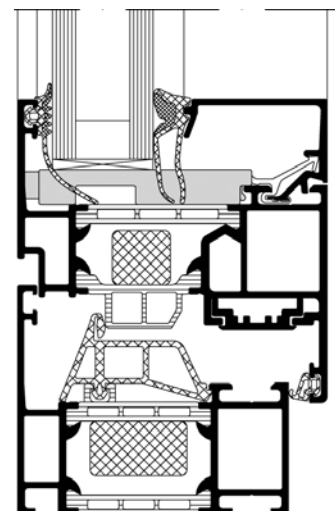
The high-quality window system with a comprehensive range of solutions

### Avantajele produsului

- Izolare termică îmbunătățită cu o adâncime de bază de 70 mm: valori  $U_f$  de 1,5 W/(m<sup>2</sup>K) (lățime vizibilă de 117 mm)
- Disponibil cu cercevea coplanară sau cu deschidere spre exterior
- O gamă largă de profile, inclusiv sisteme design: Schüco AWS 70 ST.HI (cu aspect similar profilelor din oțel)
- AWS 70 BS.HI ferestre bloc cu cercevea ascunsă, care se pot folosi și ca "ferestre plutitoare"
- Compatibil cu gama de uși Schüco ADS

### Product benefits

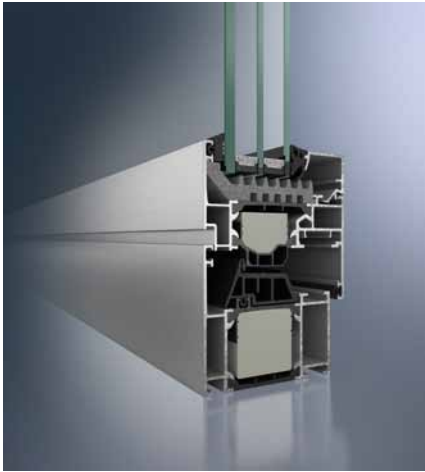
- Improved thermal insulation with a basic depth of 70 mm:  
 $U_f$  values of 1.6W/(m<sup>2</sup>K) face width 117 mm
- Also available as flush-fitted vent, outward-opening vent
- Wide range of profiles including the design systems: Schüco Window AWS 70 ST.HI (Steel Contour)
- AWS 70BS.HI - block window system with concealed vent frame. Can be used as "floating window"
- Compatible with the Schüco ADS door range



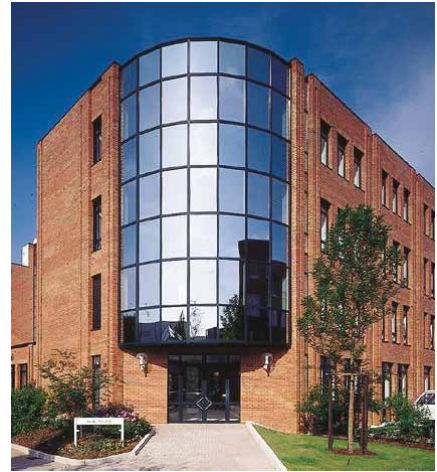
Schüco AWS 70. HI

# Ferestre Schüco AWS 75.SI+

## Schüco Window AWS 75.SI+



Fereastra Schüco AWS 75.SI+  
Schüco Window AWS 75.SI+



Seriile standard, cu mai multă flexibilitate a nivelului de izolație termică și tehnologie SimplySmart care optimizează procesul de fabricație al ferestrelor.

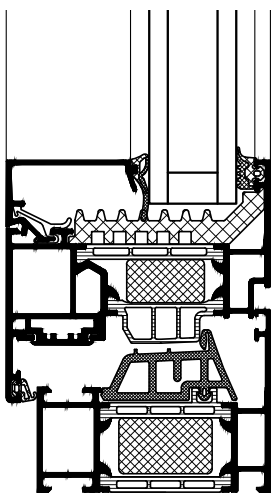
The standard series with more flexibility in the level of thermal insulation and SimplySmart technology which optimises fabrication

De la introducerea sa în 2005, sistemul pentru ferestre Schüco AWS 75.SI+ a devenit o serie standard în multe țări europene.

Pentru a răspunde mai bine cerințelor legale viitoare și, de asemenea, situației concurențiale specifice de piață, sistemul de ferestre Schüco AWS 75.SI+ nu numai că a fost optimizat și că a devenit mai flexibil din punct de vedere al eficienței energetice, dar, de asemenea, oferă numeroase avantaje de fabricație datorită tehnologiei SimplySmart.

Since its introduction in 2005 as part of the Schüco AWS modular system, the Schüco Window AWS 75.SI+ has become a standard series in many European countries.

In order to better meet future legal requirements and also the market-specific competitive situation, Schüco Window AWS 75.SI+ has not only been optimised and made more flexible in terms of energy-efficiency, but also offers fabrication benefits due to SimplySmart technology.



Schüco AWS 75.SI+

### Avantajele produsului

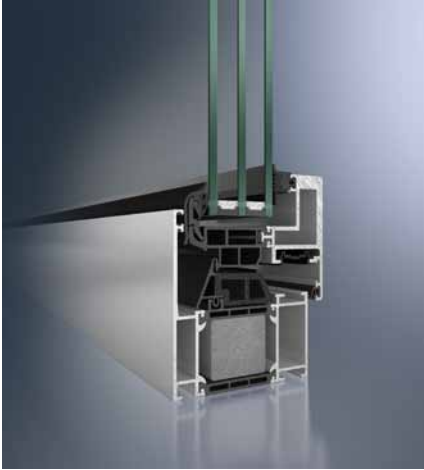
- Sistem de ferestre din aluminiu cu un coeficient foarte bun de izolare termică, caracterizat prin optimizarea izolației falțului, a garniturii mediane, a garniturii de vitrare și a noului contur al profilelor izolatoare din PA
- $U_i = 1,2 \text{ W}/(\text{m}^2\text{K})$  (profile izolatoare din PT) și  $U_i = 1,3 \text{ W}/(\text{m}^2\text{K})$  (profile izolatoare din PA) cu o lățime vizibilă de 117 mm a profilelor
- $U_w = 0,90 \text{ W}/(\text{m}^2\text{K})$  (profile izolatoare din PT) și  $U_w = 0,93 \text{ W}/(\text{m}^2\text{K})$  (profile izolatoare din PA) cu  $U_g = 0,6 \text{ W}/(\text{m}^2\text{K})$  și distanțier de plastic
- Nivel flexibil de izolare datorită diferitelor opțiuni de design
- Integrearea noii feronerie Schüco AvanteC SimplySmart

### Product benefits

- Highly thermally insulated aluminium window system with energy-efficient optimised glazing rebate insulation, centre gasket, glazing gasket and the new contour of the PA insulating bars
- $U_i = 1.2 \text{ W}/(\text{m}^2\text{K})$  (PT insulating bars) and  $U_i = 1.3 \text{ W}/(\text{m}^2\text{K})$  (PA insulating bars) with a face width of 117 mm
- $U_w = 0.90 \text{ W}/(\text{m}^2\text{K})$  (PT insulating bars) and  $U_w = 0.93 \text{ W}/(\text{m}^2\text{K})$  (PA insulating bars) with  $U_g = 0.6 \text{ W}/(\text{m}^2\text{K})$  and plastic spacer
- Flexible level of insulation due to different design options
- Integration of the new Schüco AvanteC SimplySmart fittings range

# Ferestre Schüco AWS 75 BS.SI+

## Schüco Window AWS 75 BS.SI+



Fereastra Schüco AWS 75 BS.SI+  
Schüco Window AWS 75 BS.SI+

Sistemul de ferestre bloc Schüco AWS 75 BS.SI+ satisface cele mai mari așteptări arhitecturale de design prin cerceveaua ascunsă. Datorită aspectului său zvelt, fereastra bloc reprezintă o alternativă interesantă de design la fereastra standard Schüco AWS 75.SI+ și este potrivită pentru utilizarea în sistemele de fațadă. Cu o adâncime de bază de doar 75 mm, fereastra Schüco AWS75 BS.SI+ combină avantajele testate și încercate ale unui design elegant și a unei transparențe maxime cu cele mai mari cerințe de izolare termică.

### Avantajele produsului

- Sistem bloc de ferestre cu cercevea ascunsă și izolare termică excelentă cu o adâncime de bază de 75 mm: valoarea  $U_f$  de  $1,3 \text{ W}/(\text{m}^2\text{K})$  (lățime vizibilă: 89 mm) și  $U_w < 1,0 \text{ W}/(\text{m}^2 \text{K})$  cu geam triplu termoizolant
- Izolare termică optimizată datorită garniturii de vitrare cu miez din spumă și datorită noii garnituri mediane pentru optimizarea timpului de montaj
- Lățimi vizibile foarte înguste de la 67 mm datorită baghetelor ascunse
- Gamă cuprinzătoare de profile cu profile montant de până la 44 mm, rame de până la 51 mm, profile inversoare și șprosuri
- Poate fi utilizat Schüco TipTronic

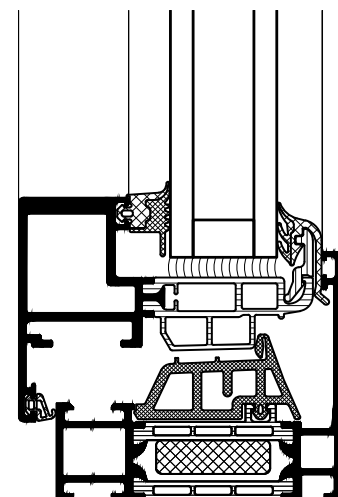
The Schüco AWS 75 BS.SI+ block window fulfils the highest architectural expectations with its concealed vent frame design. Its slender design makes the block window an interesting design alternative to the Schüco AWS 75.SI+ standard window and it is particularly suitable for use in façade systems. With a basic depth of just 75 mm, the Schüco Window AWS 75 BS.SI+ block system combines the tried and tested advantages of elegant design and maximum transparency with the highest requirements for thermal insulation.

### Product benefits

- Block window system with concealed vents and excellent thermal insulation with a 75 mm basic depth:  $U_f$  value of  $1.3 \text{ W}/(\text{m}^2\text{K})$  (face width: 89 mm) and  $U_w < 1.0 \text{ W}/(\text{m}^2\text{K})$  with triple glazing
- Optimised thermal insulation due to glazing rebate gasket with foam core and new centre gasket for optimised installation
- Very narrow face widths from 67 mm due to concealed glazing beads
- Comprehensive profile range with mullion profiles up to 44 mm, insert outer frames of up to 51 mm, double vents and vent sash bars
- Schüco TipTronic can be used

### Sistemul de ferestre bloc cu o excelentă izolație termică

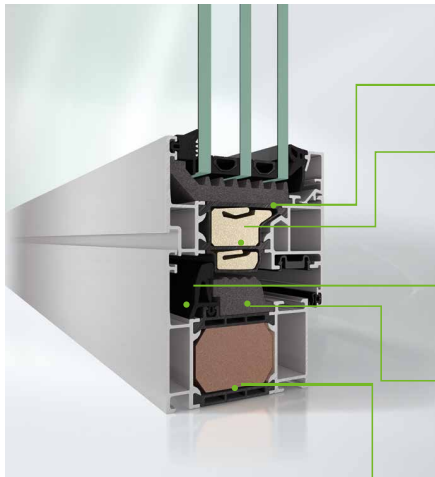
The block window system with excellent thermal insulation



Schüco AWS 75 BS.SI+

# Ferestre Schüco AWS 75.SI+ optimized

## Schüco Window AWS 75.SI+ optimized



**AWS 75.SI+ optimized**  
117 mm lățime vizibilă  
117 mm face width

- Izolare specială a falțului  
Special glazing rebate insulation
- Bară izolatoare optimizată spumă izoaltoare optimizată (PU)  
4-head insulating bar, optimized insulating foam (PU)
- Garnitură mediană optimizată termic  
Thermally optimized centre gasket
- Spumă izolatoare pentru garnitura mediană/ benzi adezive (PE)  
Insulating foam for centre gasket/ adhesive strips (PE)
- Izolare termică optimizată în toc (PF)  
Optimized thermal insulation in the outer frame (PF)



**AWS 75.SI+ optimized**  
178 mm lățime vizibilă  
178 mm face width

$U_f = 0,79$

Dezvoltăm în mod constant produsele - pentru clienții noștri și pentru mediu. Datorită unei tehnologii noi, cu spumă, sistemele noastre standard ating în varianta optimizată valori U remarcabile care oferă un grad ridicat de eficiență energetică. Cu aceeași lățime vizibilă mică, sistemele AWS Optimised cu adâncimea de 75 mm ating acum chiar și nivelul de casă pasivă.

We continually redesign and improve our products – for our customers and the environment. Thanks to our newly designed foam technology, we can achieve outstanding U values, providing a high level of energy efficiency. The optimized systems with basic depths of 75 mm and 90 mm achieve passive house standards with the same slim face width.

Valori U îmbunătățite în sistemul standard cu până la 20%.

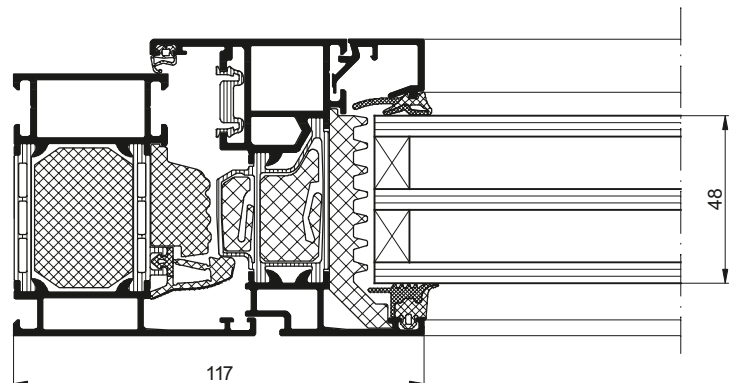
Improved U values in standard system by up to 20%.

### Avantajele produsului

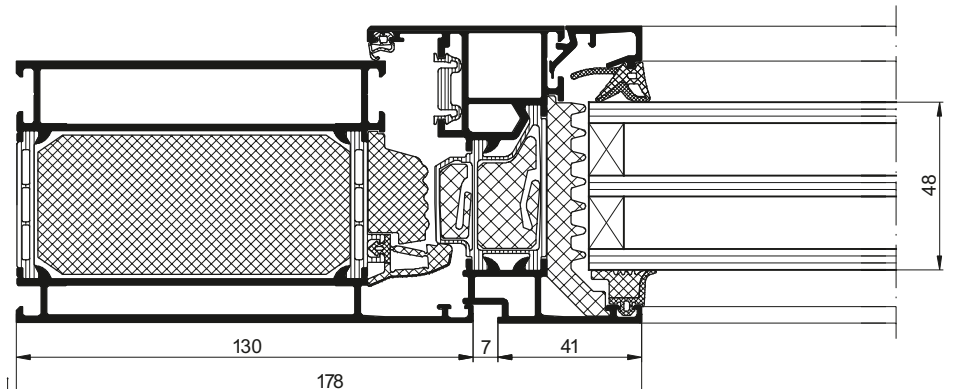
- bare izolatoare optimizate în profilele de cercevea
- bare izolatoare optimizate în profilele de toc - garnitură mediană izolată
- izolare optimizată a falțului

### Product benefits

- New 4-head insulating bars in the vent
- Optimized insulating bars in the outer frame
- Thermally insulated centre gasket
- Optimized glazing rebate insulation



$U_f = 0,94 \text{ W/m}^2\text{K}$

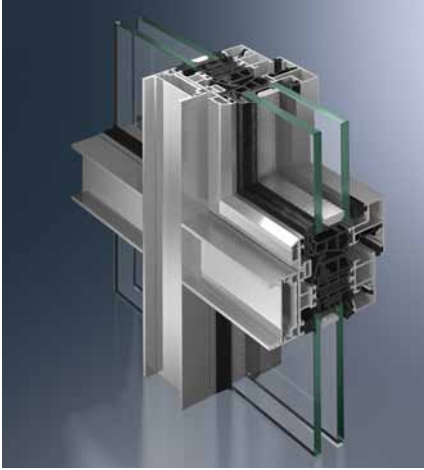


$U_f = 0,79 \text{ W/m}^2\text{K}$



# Ferestre Schüco AWS 75 WF.SI+

## Schüco Window AWS 75 WF.SI+



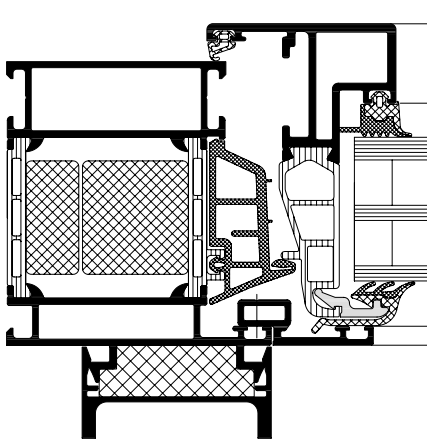
Fereastra Schüco AWS 75 WF.SI+  
Schüco Window AWS 75 WF.SI+

Sistemul perfect pentru un aspect zvelt și uniform în stil traversă/montant

The perfect system for narrow and uniform sight lines in the mullion-transom style

Sistemul de ferestre cu izolare termică superioară Schüco AWS 75 WF.SI+ a fost special conceput - pe baza ferestrei bloc Schüco - pentru producerea eficientă a benzilor de ferestre, cu vitrare pe întreaga înălțime a unui etaj, pentru a satisface cele mai ridicate cerințe de izolare termică.

The highly thermally insulated window system, Schüco AWS 75 WF.SI+, has been specially designed, based on the Schüco block window for the economical manufacture of ribbon windows with storey-height glazing in a mullion/transom style, to meet the highest thermal insulation requirements.



Schüco AWS 75 WF.SI+

### Avantajele produsului

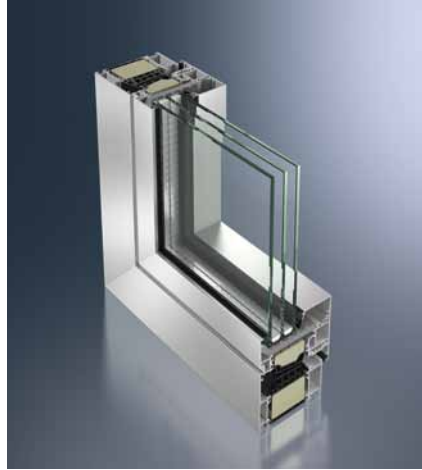
- Izolare termică excelentă și montaj optimizat datorită noii garnituri mediane cu miez de spumă: Valoare  $U_f$  de la 1,5 W/(m<sup>2</sup>K) (lățime vizibilă de 82 mm) și  $U_w < 1,0$  W/(m<sup>2</sup>K) cu geam triplu termoizolant
- Opțiuni variate de design cu capace presoare din sistemul de fațadă Schüco FWS 50
- Poate fi utilizat Schüco TipTronic

### Product benefits

- Excellent thermal insulation and installation due to newly optimised centre gasket:  
 $U_f$  value of 1.5 W/(m<sup>2</sup>K) (face width 82 mm) and  $U_w < 1.0$  W/(m<sup>2</sup>K) with triple glazing
- Comprehensive design options with cover cap options from the Schüco FWS 50 façade system
- Optional vent in standard and
- Schüco TipTronic can be used

# Ferestre Schüco AWS 90.SI+

## Schüco Window AWS 90.SI+



Fereastra Schüco AWS 90.SI+  
Schüco Window AWS 90.SI+

**Ferestrele Schüco AWS 90.SI+** răspund nu doar celor mai exigente cerințe privind izolarea termică, ci și celor mai sofisticate cerințe de design și libertate de creație, cu o adâncime de bază de doar 90 mm. Folosind feroneria ascunsă Schüco AvanTec SimplySmart se pot realiza cercevele până la 250 kg, iar cu feroneria Schüco TipTronic crește potențialul economisirii energiei în clădiri.

In this way, the Schüco Window AWS 90.SI+ does not only meet the demand for maximum thermal insulation, but also fulfils the highest architectural requirements for design and freedom of design options, with a basic depth of just 90mm. Combined with the concealed Schüco AvanTec SimplySmart fitting, transparent formats up to 250kg can be implemented; combined with Schüco TipTronic, additional energy-saving potential in buildings can be exploited.

Ferestrele din aluminiu Schüco AWS 90.SI+ îmbină avantajele materialului - aluminiul - cu izolarea termică de pionierat, orientată spre o arhitectură sustenabilă.

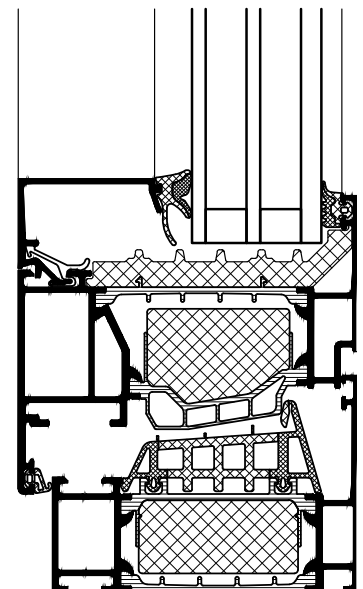
The Schüco AWS 90.SI+ aluminium window combines the benefits of aluminium with pioneering thermal insulation for sustainable architecture.

### Avantajele produsului

- Cea mai buna izolare termică la adâncimea de 90 mm:  
Valoarea  $U_f$  de 1,0 W/(m<sup>2</sup>K)  
(Lățime vizibilă de 117 mm)  
 $U_w = 0,8$  W/(m<sup>2</sup>K)  
(cu  $U_g = 0,6$  W/(m<sup>2</sup>K)  
și distanțier din plastic)
- Garnitură mediană coextrudată cu nervuri
- Zonă de izolare optimizată, cu profile izolatoare cu spumă
- Este posibilă și varianta de deschidere glisantă cu deschidere în plan paralel (PASK)
- Compatibilitate cu seria de uși Schüco AD UP 90

### Product benefits

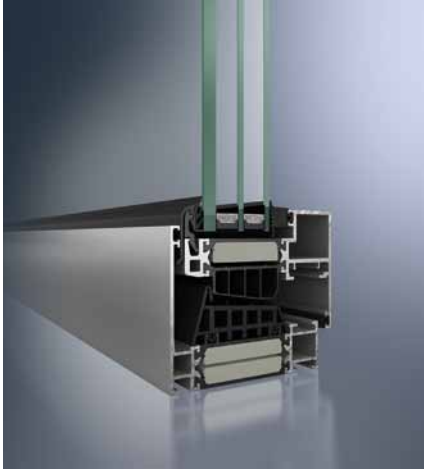
- The maximum thermal insulation with a basic depth of 90mm:  
 $U_f$  value of 1.0 W/(m<sup>2</sup>K)  
(face width of 117 mm)  
 $U_w = 0.8$  W/(m<sup>2</sup>K)  
(with  $U_g = 0.6$ W/(m<sup>2</sup>K) and plastic spacer)
- Co-extruded centre gasket with fins
- Optimised insulation zone with foam-filled insulating bars
- Available in a design with tilt/slide fitting
- Compatible with the AD UP 90 doors



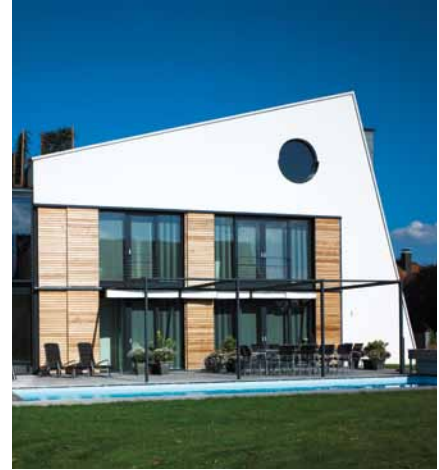
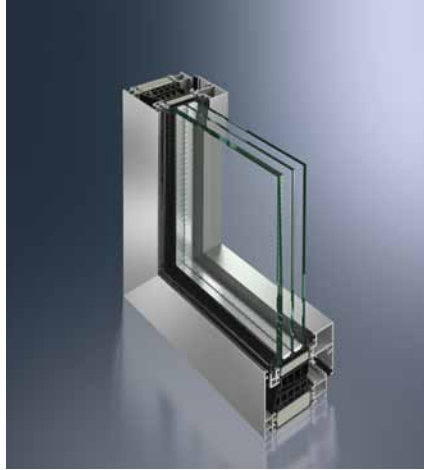
Schüco AWS 90.SI+

# Ferestre Schüco AWS 90 BS.SI+

## Schüco Window AWS 90 BS.SI+



Fereastra Schüco AWS 90 BS.SI+  
Schüco Window AWS 90 BS.SI+

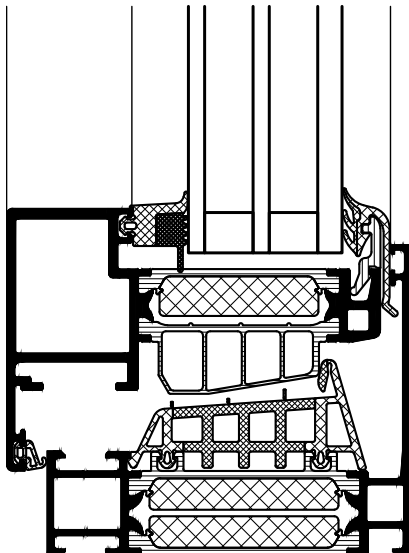


### Sistem de ferestre bloc la standardul de casă pasivă

The new block window system to passive house standard

Sistemul de ferestre bloc Schüco AWS 90 BS.SI+ completează portofoliul Schüco cu o serie de ferestre cu izolație termică la standardul casei pasive. O valoare  $U_f$  de  $1,2 \text{ W}/(\text{m}^2\text{K})$  și lățimi vizibile reduse caracterizează aceste ferestre cu cercevele ascunse și suprafețe mari de geam. Astfel, noul sistem Schüco AWS 90 BS.SI+ demonstrează în mod impresionant că izolarea termică și designul nu sunt contradictorii.

The Schüco Window AWS 90 BS.SI+ block series completes the Schüco portfolio with thermal insulation to passive house standard. Perfectly coordinated glazing sight lines without visible window vents can be created with a  $U_f$  value of  $1.2 \text{ W}/(\text{m}^2\text{K})$  and narrow face widths. This is how the new Schüco AWS 90 BS.SI+ impressively proves that thermal insulation and design are not contradictory.



Schüco AWS 90 BS.SI+

### Avantajele produsului

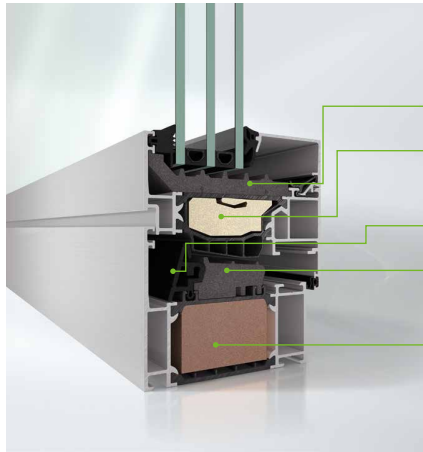
- Valoare  $U_f = 1,2 \text{ W}/(\text{m}^2\text{K})$  (95 mm lățime vizibilă) și valoarea  $U_w$  de  $0,84 \text{ W}/(\text{m}^2\text{K})$  ( $U_g = 0,6 \text{ W}/(\text{m}^2\text{K})$  cu distanțier de plastic)
- Sticlă cu grosime de până la 58 mm
- Poate fi echipată cu Schüco TipTronic

### Product benefits

- $U_f$  value =  $1.2 \text{ W}/(\text{m}^2\text{K})$  (95 mm face width) and  $U_w$  value of  $0.84 \text{ W}/(\text{m}^2\text{K})$  (with plastic spacer and  $U_g = 0.6 \text{ W}/(\text{m}^2\text{K})$ )
- Glass thicknesses up to 58 mm
- Can be used with Schüco TipTronic

# Ferestre Schüco AWS 90.SI+ optimized

## Schüco Window AWS 90.SI+ optimized



- Izolare specială a falțului
- Special glazing rebate insulation
- Bară izolatoare optimizată, spumă
- izolatoare optimizată (PU)
- 4-head insulating bar, optimized insulating foam (PU)
- Garnitură mediană optimizată termic
- Thermally optimized centre gasket
- Spumă izolatoare pentru garnitura mediană/ benzi adezive (PE)
- Insulating foam for centre gasket/ adhesive strips (PE)



AWS 90 BS.SI+ optimized  
 $U_f = 1,0 \text{ W/m}^2\text{K}$  (99 mm)

AWS 90.SI+ optimized  
117 mm lățime vizibilă  
117 mm face width

Dezvoltăm în mod constant produsele - pentru clienții noștri și pentru mediu. Datorită unei tehnologii noi, cu spumă, sistemele noastre standard ating în varianta optimizată valori U remarcabile care oferă un grad ridicat de eficiență energetică. Cu aceeași lățime vizibilă mică, sistemele AWS Optimised cu adâncimea de 90 mm au fost certificate pentru de casă pasivă.

We continually redesign and improve our products – for our customers and the environment. Thanks to our newly designed foam technology, we can achieve outstanding U values, providing a high level of energy efficiency. The optimized systems with basic depths of 75 mm and 90 mm achieve passive house standards with the same slim face width.

Valori U îmbunătățite în sistemul standard cu până la 20%.

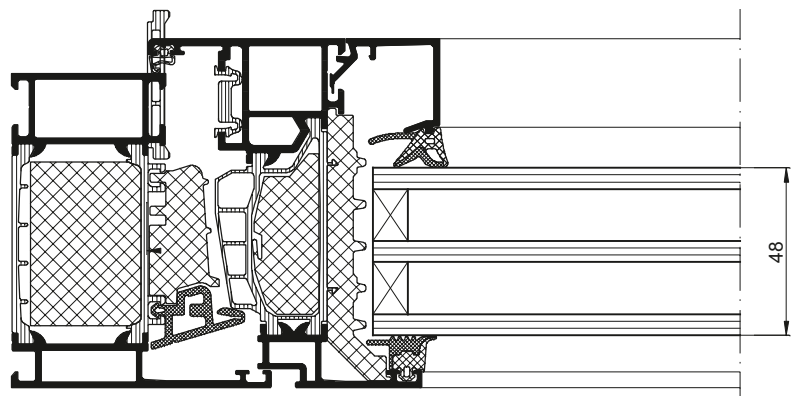
Improved U values in standard system by up to 20%.

### Avantajele produsului

- bare izolatoare optimizate în profilele de cercevea
- bare izolatoare optimizate în profilele de toc - garnitură mediană izolată
- izolare optimizată a falțului

### Product benefits

- New 4-head insulating bars in the vent
- Optimized insulating bars in the outer frame
- Thermally insulated centre gasket
- Optimized glazing rebate insulation

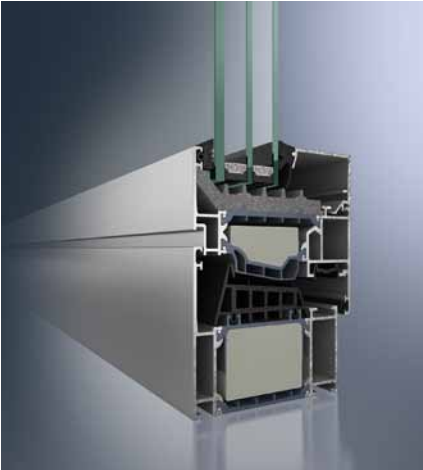


$U_f = 0,80 \text{ W/m}^2\text{K}$



# Ferestre Schüco AWS 90.SI+ Green

## Schüco Window AWS 90.SI+ Green



Fereastra Schüco AWS 90. SI+ Green  
Schüco Window AWS 90.SI+ Green

Clădirile folosesc aproximativ 40 % din energia produsă pe plan mondial. Construcțiile și exploatarea clădirilor sunt și principalii producători de gaze cu efect de seră. Sectorul construcțiilor oferă un potențial dublu pentru reducerea emisiilor de CO<sub>2</sub> față de sectorul transporturilor. Guvernele elaborează reglementări mai severe pentru sectorul construcțiilor, iar arhitecții și antreprenorii cer produse noi, cu caracteristici ecologice. Schüco este primul producător care a reușit să ofere o fereastră de serie din aluminiu, agrementată, care a substituit părți semnificative din materialul plastic cu materii prime regenerabile.

### Avantajele produsului

- Ferestre din aluminiu cu cea mai mare izolație termică, la nivel de casă pasivă
- Profile de izolare din materiale plastice pe bază de materii prime reciclabile
- Spumă din materii prime reciclabile
- Garnituri de vitrare din materii prime reciclabile
- Sistem de profile și izolatori verificat ca produs standard
- Culoarea materialului izolator face vizibilă diferența: gri ardezie

Buildings consume about 40% of the energy generated worldwide. The construction and utilisation of buildings are also the main cause of greenhouse gas emissions. The building sector offers twice as much potential for cutting CO<sub>2</sub> emissions as the transport sector. Governments are responding with stricter regulations for the building sector, whilst clients and architects are therefore demanding new, ecologically sound products.

This means that Schüco has become the first supplier to offer a production ready, approved aluminium window and to partly substitute fossil raw materials with renewable raw materials in the plastics.

### Product benefits

- Aluminium window with the highest thermal insulation to passive house standard
- Insulating bars with plastics made from renewable resources
- Foams with renewable resources
- Glazing gasket with renewable resources
- Tested profile and insulating bar system as a standard product
- Colour of bar material as a differentiation characteristic: slate grey

Fereastră din aluminiu cu izolație termică superioară, la nivel de casă pasivă, din materii prime regenerabile.

Highly thermally insulated aluminium windows to passive house standard with renewable raw materials



# Fereastra acustică Schüco AWS 90 AC.SI

## The acoustic window Schüco AWS 90 AC.SI



Fereastra acustică Schüco AWS 90 AC.SI este o soluție de fereastră simplă care permite ventilație naturală și realizează simultan izolare fonică simultană, până la 34 dB, în funcție de varianta de execuție. Cu această nouă fereastră se poate folosi ventilația naturală reducând poluarea fonică în clădire. Admisia aerului are loc în poziția rabatată a ferestrei, prin intermediul unor casete de izolare fonică integrate în profil. Acesta este o fereastră basculantă, care, în plus față de poziția rabatată, poate fi, de asemenea, deschisă complet pentru curățare din interior. Fereastra acustică AWS 90 AC.SI oferă o izolare termică optimizată, cu o valoare  $U_f$  de 1,2  $W/(m^2K)$  și o lățime vizibilă de 117 mm. Feroneria folostă este ascunsă, sistem Schüco AvanTec SimplySmart care se folosește pentru cercevele cu greutate până la 250 kg.

### Avantajele produsului

- Soluție de ferestre simple care realizează simultan ventilație naturală și izolare fonică
- Valori de izolare fonică de până la 34 dB în poziția rabatată, în funcție de varianta de execuție
- Poziția de ventilare cu izolare fonică este fixată prin intermediul unui limitator de deschidere
- Casetele de izolare fonică integrate în profil permit lățimi vizibile reduse
- Casetele de izolare fonică sunt ușor de deschis astfel încât să fie ușor de curățat și permit înlocuirea simplă a casetelor fonabsorbante.
- Izolație termică optimizată din punct de vedere energetic cu o valoare  $U_f$  de 1,2  $W/(m^2K)$
- Poate fi combinată cu panourile fixe din sistemul de ferestre Schüco AWS 90 SI+
- Drenaj ascuns
- Echipate cu feronerie ascunsă Schüco AvanTec SimplySmart până la 250 kg
- Rezistență la efracție până la RC2 în conformitate cu SR EN 1627

The Schüco AWS 90 AC.SI acoustic window is a single-skin window solution for natural ventilation with simultaneous sound reduction, which can be up to 34 dB depending on the design option. This new window can be used to provide natural ventilation, while keeping noise levels in the building low. Air is circulated in the tilt position by means of sound reduction cassettes integrated in the profile. This is a true turn/tilt window which, in addition to the acoustic tilt position, can be fully opened for cleaning from the inside or for cross ventilation. The window can be designed as both a turn/tilt window and a sidehung window with two opening positions.

The AWS 90 AC.SI acoustic window offers energy-efficient thermal insulation with a  $U_f$  value of 1.2  $W/(m^2K)$  with a face width of 117 mm. Concealed Schüco AvanTec SimplySmart system fittings up to 250 kg are used in the window.

### Product benefits

- Single-skin window solution for natural window ventilation with simultaneous sound reduction
- Sound reduction values up to 34 dB in the tilt position depending on the design option
- Acoustic position set using limiting stay
- Sound reduction cassettes integrated in the profile enable narrow sightlines
- Sound reduction cassettes can be easily opened from the window rebate space, making it easy to clean and replace the sound absorber
- Energy-efficient thermal insulation with a  $U_f$  value of 1.2  $W/(m^2K)$
- Can be combined with fixed lights from the AWS 90 SI+ series
- Concealed drainage
- Concealed Schüco AvanTec SimplySmart system fittings up to 250 kg
- Burglar resistance up to RC2 in accordance with SR EN 1627

### Ventilație naturală izolată fonic cu soluții Schüco OpenSilent

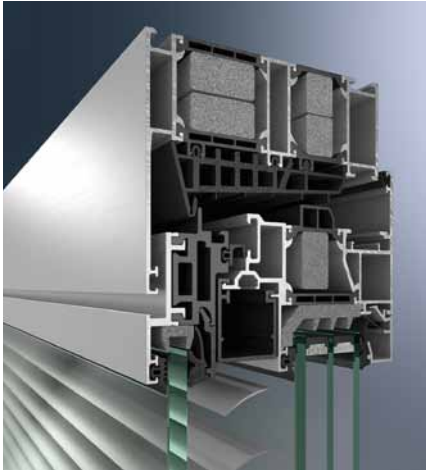
1. ventilație naturală cu izolare fonică
2. ferestre oscilo-batante
3. izolare termică excelentă

Natural ventilation with sound reduction with the Schüco OpenSilent solutions

1. natural ventilation with sound reduction
2. Design as turn/tilt window
3. excellent thermal insulation

# Schüco AWS 120 CC.SI

## Schüco AWS 120 CC.SI



Protecție solară integrată  
Integrated solar shading



Pe lângă eficiența energetică la nivel de casă pasivă, un alt argument important pentru fereastra cuplată Schüco AWS 120 CC.SI este protecția solară integrată, care nu este afectată de intemperii. Integrarea ideală în profil a jaluzelelor din material compozit satisface cerințe suplimentare legate de design.

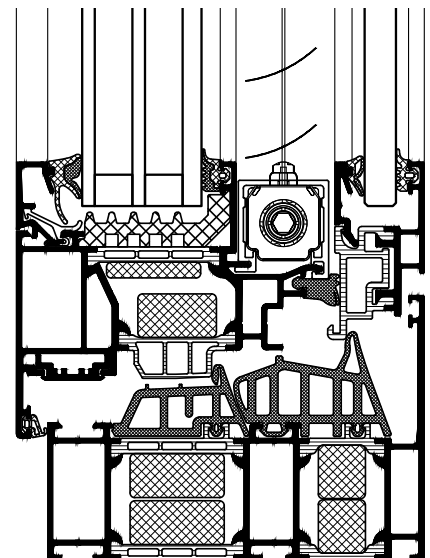
A significant advantage of the Schüco AWS 120 CC.SI composite window is that in addition to optimised energy-efficiency to passive house standard, it has integrated solar shading which is not affected by the weather. The ideal profile integration of the concealed composite internal blinds fulfils additional design requirements.

### Avantajele produsului

- Risc scăzut de apariție a condensului în spațiul dintre foile de sticlă datorită nivelului ridicat de etanșare.
- Caseta jaluzelei este ascunsă. Acest lucru înseamnă că doar o mică parte din ea este vizibilă când jaluzelele sunt strânse.
- Jaluzelele rulează lateral în falțul dintre ferestrele cuplate. De aceea nu apar fante de lumină laterale și se minimizează pericolul de orbire.
- Integrare în sistemul de profile fără punți termice.
- Este disponibil cu rame pentru renovare și ventilare integrată pentru o modernizare eficientă.
- Este testat întregul pachet (fereastră cuplată cu protecția solară înglobată).

### Product benefits

- Improved condensation prevention in the space between the panes due to the sealing levels shifting
- The top profile of the Venetian blind is concealed. This means that only a tiny proportion of it can be seen when the blind is rolled up
- The blind runs sideways in the rebate of the space between the vents in the composite window. This ensures that there are no sideways slants of light and glare is minimised
- Integration into the profile system without thermal bridging
- Available with renovation outer frames and integrated ventilation for efficient modernisation
- Tried and tested total package (composite window including solar shading)



Schüco AWS 120 CC.SI

# Confort prin automatizarea clădirii

## Comfort through building automation

Tehnologiile Schüco pentru clădiri oferă numeroase soluții pentru construcții rezidențiale. De exemplu, deschiderea și supravegherea electronică a stării ferestrelor, ventilarea naturală și automatizată, precum și acționarea electrică a sistemelor de umbrire. Avantajul utilizatorului: mai mult confort datorită climatului plăcut, economii energetice semnificative și un plus de siguranță și confort.

The Schüco building technology offers a variety of solutions for private living area. The Schüco system allowing an electronic opening and closure monitoring windows, natural and automatic ventilation and a motor-driven sun protection and antiglare. The advantage for the user: greater well-being by a pleasant climate, significant energy cost savings and increased safety and comfort.

### **Siguranță**

Siguranță sporită prin supravegherea și raportarea automatizată a ferestrelor și ușilor deschise.

Închiderea centralizată a tuturor ușilor și ferestrelor prin apăsarea unui buton – indiferent unde vă aflați – prin comandă de la distanță, prin internet sau prin terminale mobile.

### **Security**

Increased safety by automatically monitor and report not closed windows and doors. Central closing all doors and window by pressing a button - no matter where you are - by remote control, by a timer on the Internet or mobile devices.





### Automatizare

Închiderea ferestrei este foarte confortabilă acum. Pentru că imediat ce vremea de afară devine neplăcută, senzorii vor închide automat toate ferestrele. Chiar și elemente glisante de mari dimensiuni se pot deschide și închide prin apăsarea unui buton. Cu sistemul de control radio de la Schüco se poate prelua și acționarea prin radio a produselor mecatronice cum sunt protecția solară și iluminatul. Acest lucru este posibil și în cazul modernizării elementelor.

### Automation

Closing window is comfortable now. When unpleasant weather outside weather sensor will start automatically for all windows even large, heavy sliding elements can be open and close at your fingertips with the Schüco Wireless Control System the radio-based control of mechatronic products such over sun protection and lighting also in the modernization retro fitted.

### Climatizare / Ventilare

Gata cu camerele cu aer greu, cu lipsa de oxigen și lipsa de concentrare. Pentru că acum există senzori care controlează climatizarea prin ventilație naturală sau care realizează cel mai eficient mod de ventilație cu sistemul de aerisire din fereastră Schüco VentoTherm.

### Air conditioning / ventilation

No more stuffy rooms, lack of oxygen and lack of concentration. Now there is climate sensors, the control natural ventilation window or with the window fan ventilation Schüco VentoTherm the energetically performs most reasonably.

### Energie

Aerisire în timpul iernii - cu oprirea automată a încălzirii. De asemenea fără probleme: răcorirea în timpul verii. Prin ventilarea locală în timpul nopții se reduce temperatura clădirii fără consum energetic.

### Energy

Ventilate in winter - with automatic switching off the heat. Also, no problem: cool in summer. Through efficient ventilation at night is the building without energy costs for the next sunny day cooled down window with innovative.



# Estetica formei, culorii și funcționalității

## Esthetics of form, color and function

Farmecul simplității constă în reducerea la elementele esențiale, fără a renunța la funcționalitate.

Cel mai bun exemplu: Feroneria de sistem complet ascunsă Schüco AvanTec **Simply Smart** oferă lățimi vizibile interioare mici datorită absenței balamalelor în zona de prindere în perete. Ferestre cu dimensiuni mari și cercevele înalte se pot realiza simplu și elegant. Singurul element vizibil al feroneriei Schüco AvanTec este mânerul.

**Gama de mâner Design de la Schüco completează designul interior.** Unicitatea fiecărei case este desigur influențată și de paleta coloristică aleasă. Posibilitățile de alegere a culorilor ferestrelor din aluminiu nu au limite: de la tradiționala

vopsire în câmp electrostatic la eloxare sau la suprafețe cu autocurățare. Este posibilă și vopsirea în culori diferite a semiprofilelor, pentru o potrivire și mai bună la designul interior și evidențierea ferestrelor la exterior.

Simple and charming is the reduction to the bare essentials, without waiving functionality.

Best example: The complete concealed fitting AvanTec provides narrow internal views by absence of bands in wall connection area.

Generous window sizes and high sash weights are simple and elegant to implement. The window handle is with AvanTec only visible to the fitting part. **Schüco's range of Design handles complements interior design.** The stand alone character of each house is also influenced by the color selection. Their color preferences in aluminum windows have no limits from the traditional powder coating to anodized or self-cleaning surfaces. You have unlimited visual and haptic opportunities.

Composite profiles are also two-color available, so that you indoors adjusted to your style of living other color accents can use as outdoors.

### Mâner pentru ferestre batante și oscilobatante Handles for turning and tilt and turn windows

Mâner Design Standard Standard Design Handle	Mâner pentru WK (RC) cu buton de blocare Handle for WK (RC) with lock button	Mâner cu cheie pentru WK (RC) Lockable handle for WK (RC)	Mâner cu 3 canale radio 3-channel radio handle	Pentru ferestre mecatronice For mechatronic window
				

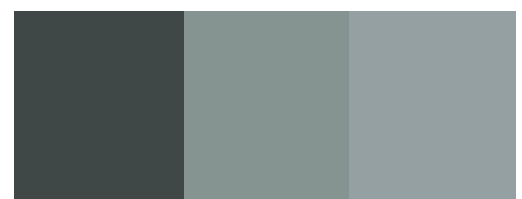
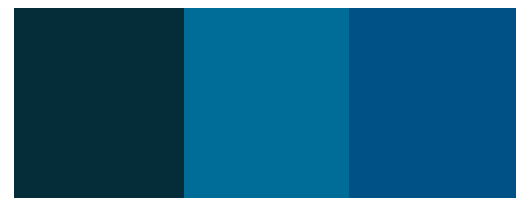
Feronerie Schüco AvanTec SimplySmart  
AvanTec **SimplySmart** fitting.



Practic  
Ferestre greu accesibile acționate complet automat cu Schüco TipTronic  
Practically  
hard to reach windows automatically operate with Schüco TipTronic



Crează valori  
Ferestrele din aluminiu oferă suprafețe ușor de întreținut, cu durată mare de viață  
Create value  
aluminum windows offer durable, low-maintenance surfaces



Design atemporal  
Accente individuale date de culori și forme.  
Culoarea profilelor poate fi diferită la interior și la exterior.  
Timeless design  
And individual accents with color and shapes.  
The profile can be designed inside and outside surfaces of different colors

# Sisteme din aluminiu pentru ferestre

## Overview aluminum window systems

### Sisteme din aluminiu Schüco AWS Schüco AWS aluminium window systems

Serie Series	Dimensiuni maxime cercevea în mm Leaf dimensions max. width x max. height in mm	Lățime vizibilă toc în mm Sightline frame in mm	Etanșeitate la apă EN 12208 Watertightness EN 12208	Permeabilitate la aer EN 12207 Air permeability EN 12207	Rezistență la încărcări din vânt EN 12210 Resistance to wind load EN 12210	Valoare Uf în W/(m <sup>2</sup> K) U <sub>f</sub> value in W / (m <sup>2</sup> K)	Izolare fonică Rw EN ISO 140-3 Sound insulation EN ISO 140-3	Clasa de siguranță EN 1627 Safety class EN 1627
<b>Serie de bază</b> <b>Based systems</b>								
	1.700 x 2.100 1.000 x 2.500	de la 90	clasa 9A	clasa 4	clasa C5/B5	0,7 - 1,1	până la Rw 49dB	WK2 (RC2)
AWS 90.SI+	1.700 x 2.100 1.000 x 2.500	de la 56	clasa 9A	clasa 4	clasa C5/B5	0,7 - 1,1	până la Rw 49dB	WK3 (RC3)
AWS 90.SI+ GREEN	1.700 x 2.100 1.000 x 2.500	de la 56	clasa 9A	clasa 4	clasa C5/B5	0,7 - 1,1	până la Rw 49dB	WK3 (RC3)
AWS 75.SI+	1.700 x 2.100 1.000 x 2.500	de la 51	clasa 9A	clasa 4	clasa C5/B5	0,9 - 1,6	până la Rw 48dB	WK3 (RC3)
AWS 70.HI	1.700 x 2.100 1.000 x 2.500	de la 51	clasa 9A	clasa 4	clasa C5/B5	1,5 - 1,9	până la Rw 48dB	WK3 (RC3)
AWS 65	1.700 x 2.100 1.000 x 2.500	de la 51	clasa 9A	clasa 4	clasa C5/B5	1,9 - 2,5	până la Rw 47dB	WK3 (RC3)
<b>Sisteme bloc</b> <b>Block Systems</b>								
AWS 90 BS.SI+	1000 x 2200 1500 x 2000	de la 77	clasa 9A	clasa 4	clasa C5/B5	0,9 - 1,3	până la Rw 46dB	WK2 (RC2)
AWS 75 BS.SI+	1000 x 2200 1500 x 2000	de la 67	clasa 9A	clasa 4	clasa C5/B5	1,3 - 1,6	până la Rw 45dB	WK2 (RC2)
AWS 70 BS.HI	1000 x 2200 1500 x 2000	de la 67	clasa 9A	clasa 4	clasa C5/B5	1,6 - 2,3	până la Rw 48dB	WK3 (RC3)
AWS 65 BS	1000 x 2200 1500 x 2000	de la 67	clasa 9A	clasa 4	clasa C5/B5	2,0 - 2,5	până la Rw 47dB	WK2 (RC2)
<b>Sisteme design</b> <b>Design systems</b>								
AWS 75 WF.SI+	1450 x 1900	de la 50	clasa 9A	clasa 4	clasa C2/B3	1,3 - 1,6	până la Rw 44dB	WK2 (RC2)
	1700 x 2100 1000 x 2500	de la 51	clasa 9A	clasa 4	clasa C5/B5	1,5 - 1,9	până la Rw 48dB	WK3 (RC3)
	1450 x 1900	de la 51	clasa 9A	clasa 4	clasa C5/B5	1,6 - 2,0	până la Rw 37dB	WK1
AWS 120 CC.SI	1000 x 2400 1700 x 2100	de la 75	clasa 9A	clasa 4	clasa C5/B5	de la 0,85	până la Rw 53dB	WK3 (RC3)

### Accesorii Equipment



#### Sistem de ventilație

Schüco VentoTherm oferă o soluție de sistem eficientă pentru ventilația descentralizată cu recuperare de căldură.

Ventilation system  
The Schüco VentoTherm Schüco offers an efficient system solution for distributed, window with integrated ventilation.



#### Protecție solară

Obloanele glisante de la Schüco alunecă în fața ferestrei și pot fi acționate manual sau automat (la cerere).

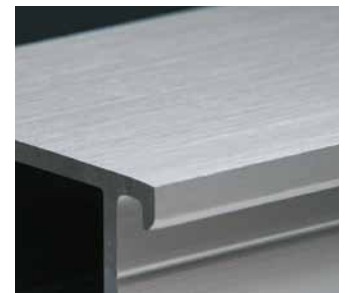
Sunscreen  
The design-oriented Schüco sliding shutters can parallel moved to the window and aligned on the Sun are - by hand or on request automatically.



#### Plasa pentru insecte

Plasa pentru insecte Schüco se montează simplu, rapid și împiedică efectiv acesul insectelor prin ferestre și uși.

Insect  
Easy and quick installation Schüco makes the insect blocking unwanted pests available for windows and patio doors.



#### Instrucțiuni de întreținere

Pentru a vă bucura cât mai mult timp de noile dvs. ferestre Schüco luați în considerare recomandările de întreținere și operare a ferestrelor din aluminiu.

Operating and care instructions to help you remember last a lifetime. For new Schüco windows contact your Schüco partner a detailed operating and maintenance instructions with many tips.

## Schüco – Partenerul dumneavoastră pentru ferestre

### Schüco - Your Partner for Windows



Există o mulțime de motive pentru alegerea ferestrelor din aluminiu cu tehnologie Schüco.

- Cea mai bună izolare termică
- Design mereu în trend
- Siguranță ridicată
- Creștere a valorii și confortului
- Durată mare de viață și material ușor de întreținut: aluminiu

There are a lot of good reasons to decide for aluminum windows from Schüco Technology.

- Highest thermal insulation
- Timeless design
- Increased safety
- Increase in value and comfort
- Durable and low maintenance material: aluminum

Economisirea energiei folosind profile de ferestre cu izolație termică de excepție, acționarea electrică a ferestrelor, feronerie ascunsă ca standard, sau nenumăratele variante de finisare a suprafețelor, inclusiv suprafețele cu autocurățare, fac ca ferestrele de aluminiu Schüco să dea tonul pentru piața globală de ferestre.

Mai multe informații despre această temă puteți afla de la partenerul Schüco local.

Save energy with highly insulated window profiles, the electric window operation, the default concealed fitting or the varied surface design including stain-resistant make surface aluminum window trendsetters in the global window market. More information on the subject window you get from your local Schüco partner.

#### Schüco – Soluții de sisteme pentru ferestre, uși și fațade.

Grupul Schüco, cu sediul central în Bielefeld, dezvoltă și vinde soluții de sistem pentru ferestre, uși și fațade. Cu 6.630 de angajați în întreaga lume, compania lucrează continuu pentru a fi liderul în tehnologie și servicii, în industrie, astăzi și în viitor. Pe lângă produsele inovatoare pentru clădiri rezidențiale și comerciale, specialistul în anveloparea clădirii oferă consultanță și soluții digitale pentru toate fazele unui proiect de construcție - de la ideea inițială, proiectare, producție, până la asamblare. Peste 10.000 de producători de tâmplărie și 30.000 de arhitecți precum și investitori și dezvoltatori, care realizează clădiri, lucrează împreună cu Schüco în întreaga lume. Fondată în 1951, compania este acum activă în peste 80 de țări și a realizat o cifră de afaceri anuală de 1,995 miliarde de euro în 2021

#### Schüco -System solutions for windows, doors and façades

Based in Bielefeld, the Schüco Group develops and sells system solutions for windows, doors and façades. With 6.630 employees worldwide, the company strives to be the industry leader in terms of technology and service both now and in the future. In addition to innovative products for residential and commercial buildings, the building envelope specialist offers consultation and digital solutions for all phases of a building project – from the initial idea through to design, fabrication and installation. Schüco works with 10,000 fabricators and 30,000 architectural practices, as well as construction professionals who commission buildings around the world. Founded in 1951, the company is now active in more than 80 countries and achieved a turnover of 1.995 billion euros in 2021.

# ALUKÖNIGSTAHL

# SCHÜCO

București  
Bd. Unirii nr. 64 bl. K4, sect. 3  
Tel: 021-2377780  
Fax: 021-3264860  
office@alukoenigstahl.ro  
www.alukoenigstahl.ro